

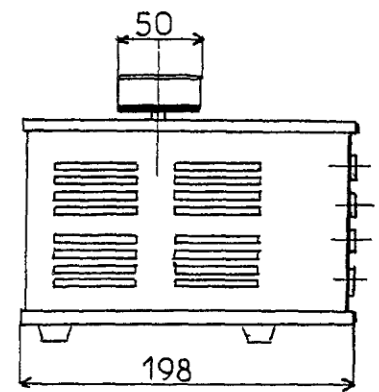
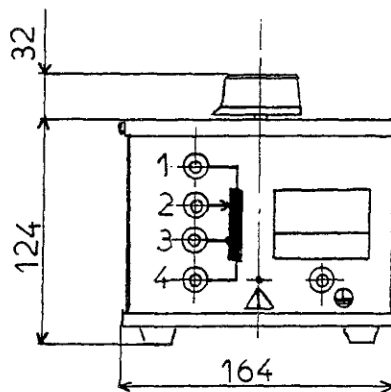
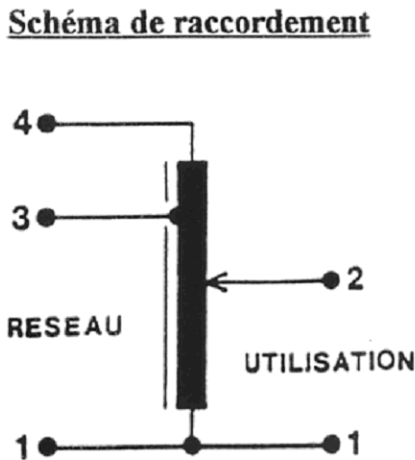


5i hchfUbgZcfa UHYi fg
A cbcg'Dfchy[fg' - \$\$J 5 { '%) \$\$J 5'



Dimensions en mm

Schéma de raccordement



Code PN	Désignation Product	Tension Réseau U1	Bornes	Tension utilisation	Bornes	Intensité A	Puissance Max VA	Masse Weight Kg
027 232	VP 5060 P	U1 ≤ 230 V U1 ≤ 250 V	1-3 1-4	0-250 V 0-U1	1-2	6,0	1 500	7
027 202	VP 3100 P	U1 ≤ 127 V U1 ≤ 145 V	1-3 1-4	0-145 V 0-U1	1-2	10,0	1 450	7
027 262	VP 7025 P	U1 ≤ 400 V U1 ≤ 440 V	1-3 1-4	0-440 V 0-U1	1-2	2,5	1 100	7
027 263	VP 6022 P	U1 ≤ 230 V U1 ≤ 440 V	1-3 1-4	0-440 V 0-U1	1-2	2,2	970	7

Présentation :

- piste nickelée
- boîtier avec bouton et cadran gradué de 0 à 100%
- raccordement sur bornes de sécurité Ø 4 mm

Pièces de rechange :

- balai
- bouton
- cadran gradué