

# Univers SMI®

# la structure

Intelligente et sans concession

Intelligente par ses longerons à montage et verrouillage rapides.

Intelligente par ses perforations (visserie Ø6 mm).

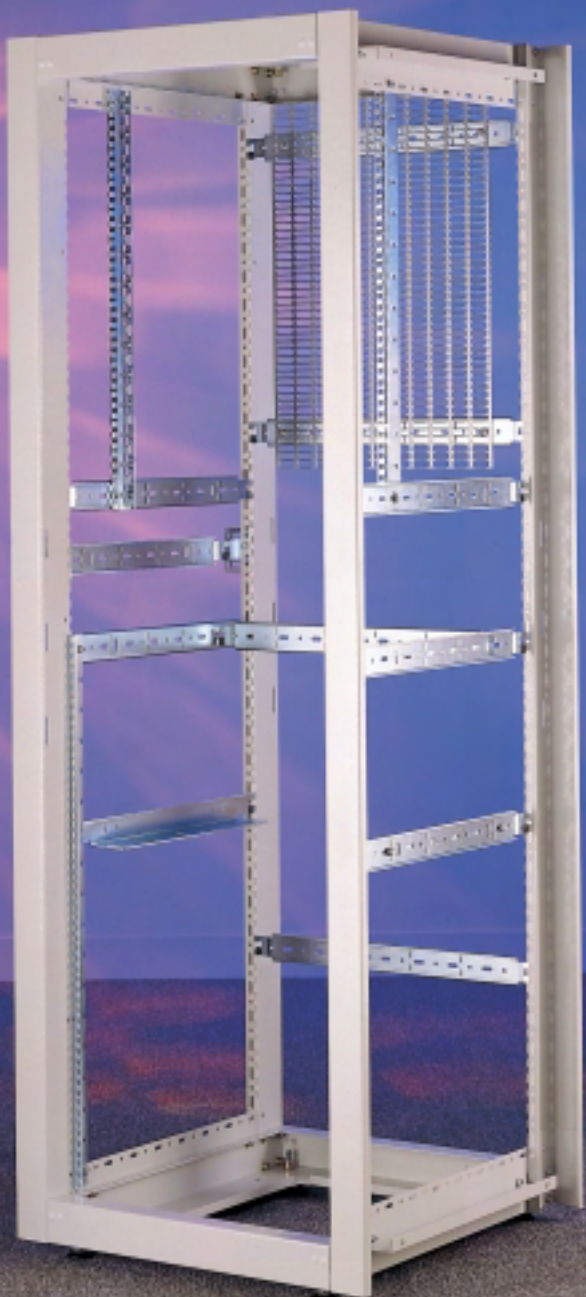
Intelligente parce qu'elle libère le volume utile. Intégration des ventilateurs et du matériel dans les socles haut et bas. Câblage latéral déporté au maximum. Passage de câbles dans les montants d'ossature.

Sans concession sur la robustesse avec une structure acier d'épaisseur de 2 à 4 mm. Garantie pour des charges statiques de 500 kg (les charges admissibles sont données à 70 % de la valeur de test).

Sans concession sur la protection de vos équipements : IP30

Sans concession sur la finition.

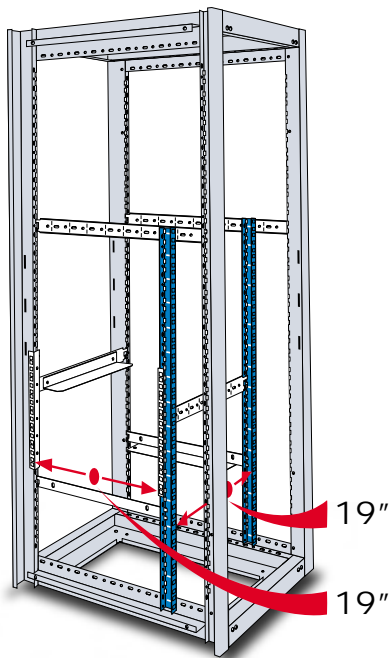
Sans concession sur les normes NFC 20150 - CEI 297 - DIN 41494 - USAS C83.9.



Epaisseur d'acier jusqu'à 4 mm  
Aux extrémités les montants d'ossature sont renforcés par une double épaisseur pour garantir la solidité de l'Univers SMI®, sauf 10U, 14U et 18U.

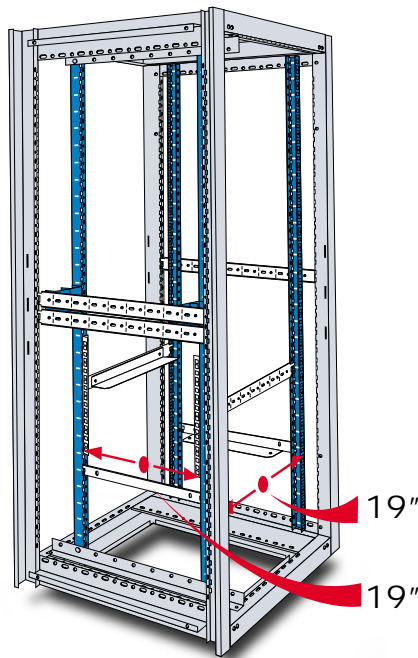


# de tous les câblages



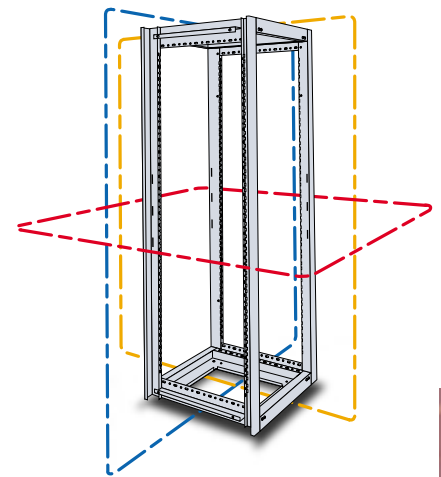
Configuration intégrée dans une ossature Univers SMI® 600 x 800 avec **2 profilés techniques mixtes** :

- 1 adaptation partielle 19" \*
- 2 glissières transversales,
- 2 glissières latérales,
- 2 longerons SMI (supports universels).
- 2 profilés techniques mixtes



Configuration intégrée dans une ossature Univers SMI® 800 x 800 avec **4 profilés techniques mixtes** :

- 1 adaptation partielle 19" \*
- 2 glissières transversales,
- 2 glissières latérales,
- 2 longerons SMI (supports universels).
- 2 profilés techniques mixtes



Intégration et câblage en toute liberté, dans tous les plans

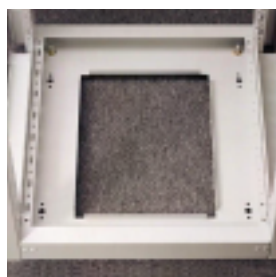
5

\* l'adaptation 19" peut être totale ou en plusieurs parties, sans difficultés.

## Simplicité d'intégration et de câblage pour toutes les configurations



**Volume latéral intérieur maximisé**  
Le déport des longerons SMI grâce aux équerres de fixation permet le montage de goulottes, de transformateurs et de distributeurs d'alimentation.



**Volume vertical intérieur maximisé**  
Les cadres d'ossature haut et bas ont été conçus de façon à rendre leur volume interne utilisable.



**Souplesse d'aménagement**  
Profilés techniques et longerons SMI permettent de tout fixer n'importe où dans le volume utile.



# Longerons SMI

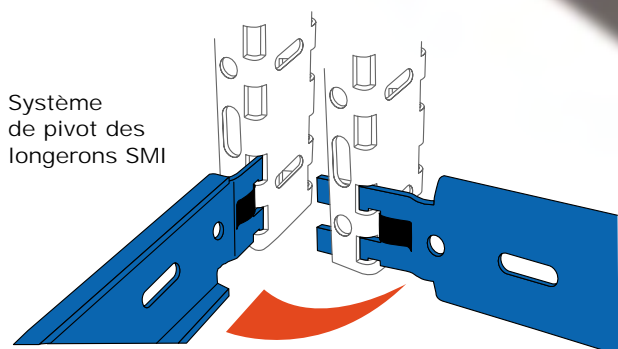
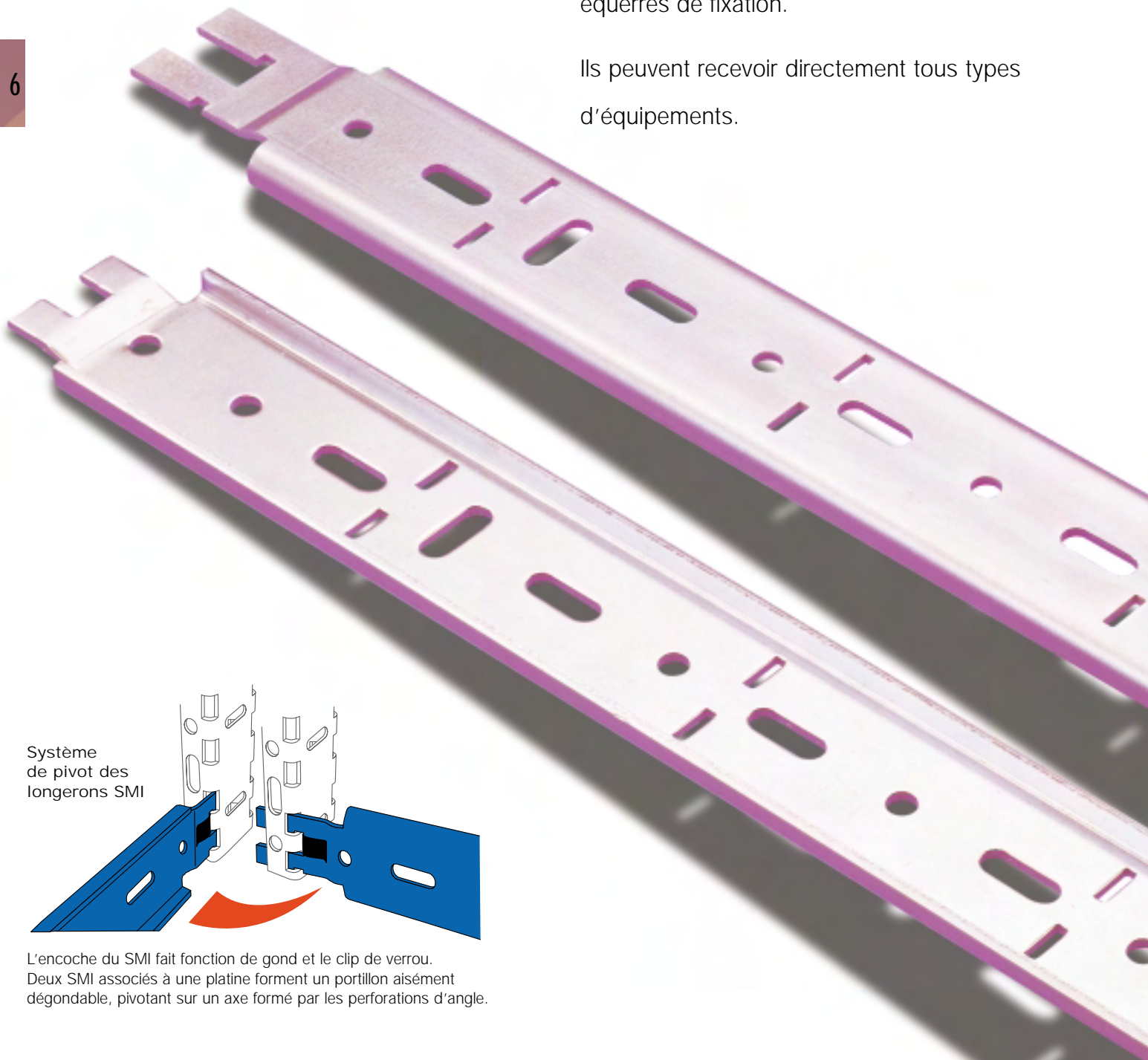
# les clefs de vos intégrations

Les longerons SMI sont les clefs qui donnent accès à toutes les possibilités de montage et d'intégration qu'offre l'Univers SMI®.

Ils se montent et se fixent instantanément sans outillage, directement sur l'ossature, sur les profilés techniques mixtes ou encore sur les équerres de fixation.

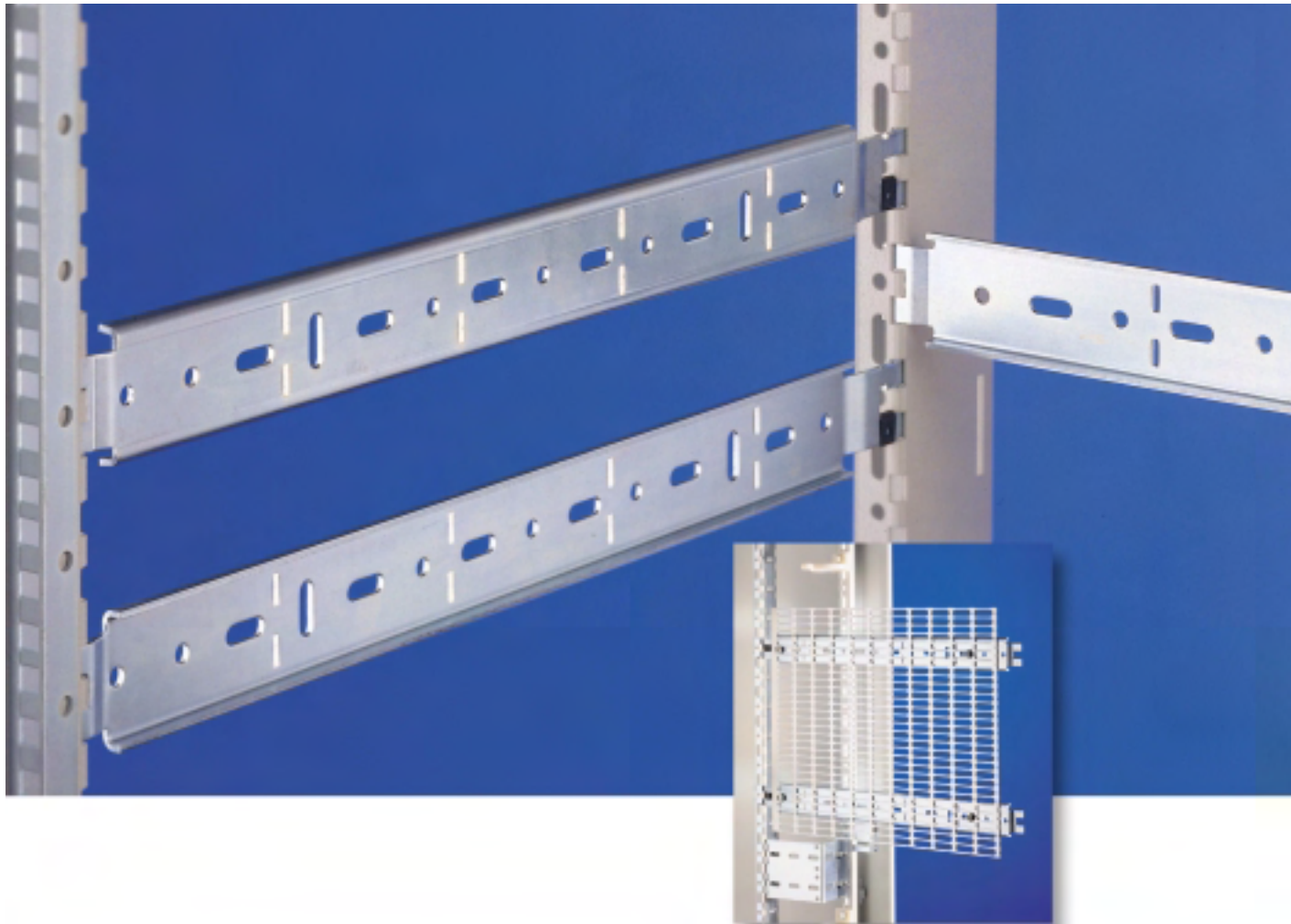
Ils peuvent recevoir directement tous types d'équipements.

6

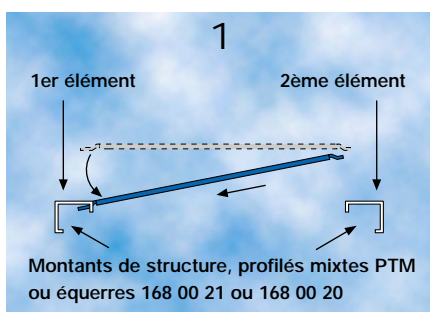


Système de pivot des longerons SMI

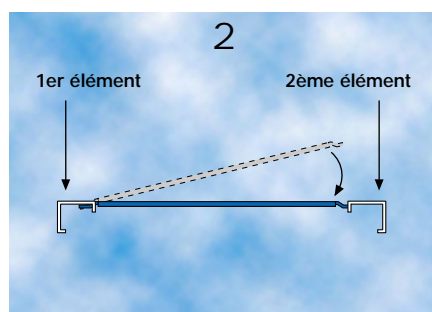
L'encoche du SMI fait fonction de gond et le clip de verrou. Deux SMI associés à une platine forment un portillon aisément dégonnable, pivotant sur un axe formé par les perforations d'angle.



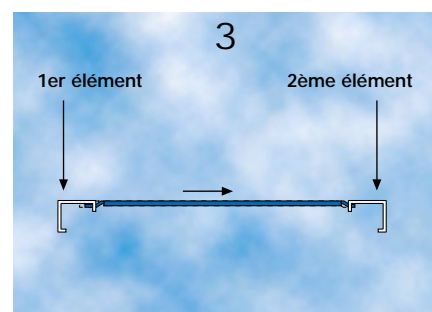
# Longerons SMI, montage en 3 temps



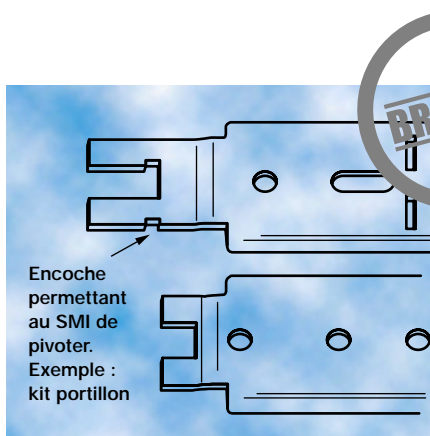
1- Mettre le clip en position déverrouillée et enclencher la fourche la plus longue du SMI dans les perforations d'angle du 1er élément, (montant de structure, profilé technique mixte, équerre de fixation).



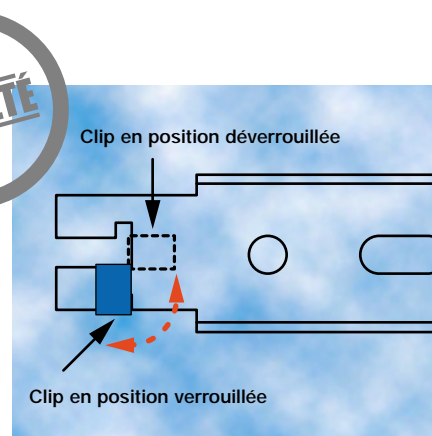
2- Rabattre le SMI en face des perforations d'angle symétriques du 2ème élément.



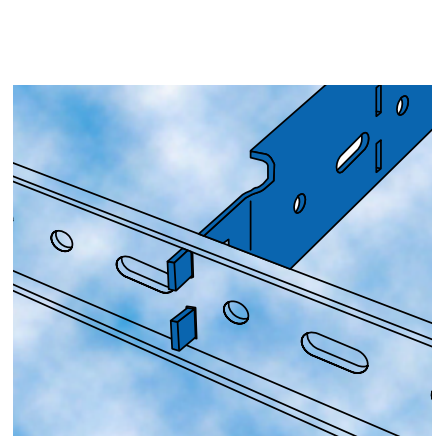
3- Déplacer le SMI transversalement pour l'enclencher dans le 2ème élément (côté fourche courte). Faire pivoter le clip en position verrouillée.



Forme des longerons SMI



Verrouillage et déverrouillage par clip



Compatibilité entre longerons SMI