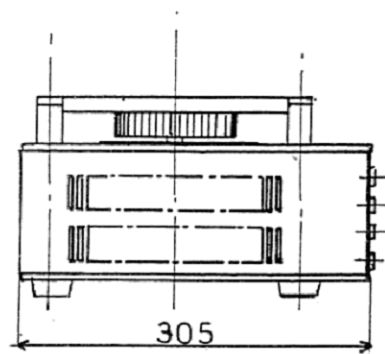
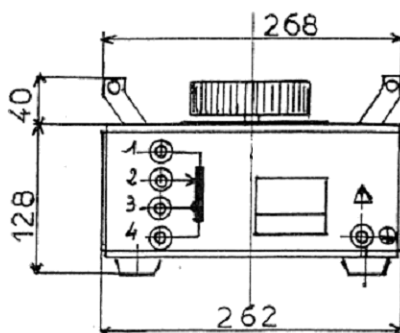


# 5i hchfUbgZcfa UHYi fg

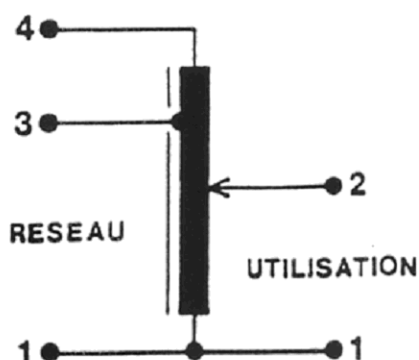
## A cbcg'Dfchy[ fg' \$\$\$J 5 { ` (&\$\$J 5



Dimensions en mm

| Code<br>PN | Désignation<br>Product | Tension<br>Réseau U1         | Bornes     | Tension<br>utilisation | Bornes | Intensité<br>A | Puissance<br>Max VA | Masse<br>Weight Kg |
|------------|------------------------|------------------------------|------------|------------------------|--------|----------------|---------------------|--------------------|
| 028 087    | VP 515 P               | U1 = 230 V<br>230 <U1< 260 V | 1-3<br>1-4 | 0-260 V<br>0- U1       | 1-2    | 15             | 3 900               | 17                 |
| 028 137    | VP 418 P               | U1 = 230 V                   | 1-4        | 0- U1                  | 1-2    | 18             | 3 960               | 17                 |
| 028 101    | VP 330 P               | U1 = 127 V<br>127 <U1< 140 V | 1-3<br>1-4 | 0-140 V<br>0- U1       | 1-2    | 30             | 4 200               | 17                 |
| 028 099    | VP 707 P               | U1 = 400 V<br>400 <U1< 420 V | 1-3<br>1-4 | 0-420 V<br>0- U1       | 1-2    | 8              | 3 200               | 17                 |
| 028 086    | VP 610 P               | U1 = 230 V<br>230 <U1< 300 V | 1-3<br>1-4 | 0-300 V<br>0- U1       | 1-2    | 10             | 3 000               | 17                 |

### Schéma de raccordement



### Présentation :

- piste nickelée
- boîtier avec bouton et cadran gradué de 0 à 100%
- raccordement sur bornes de sécurité Ø 4 mm

### Pièces de rechange :

- balai
- bouton
- cadran gradué