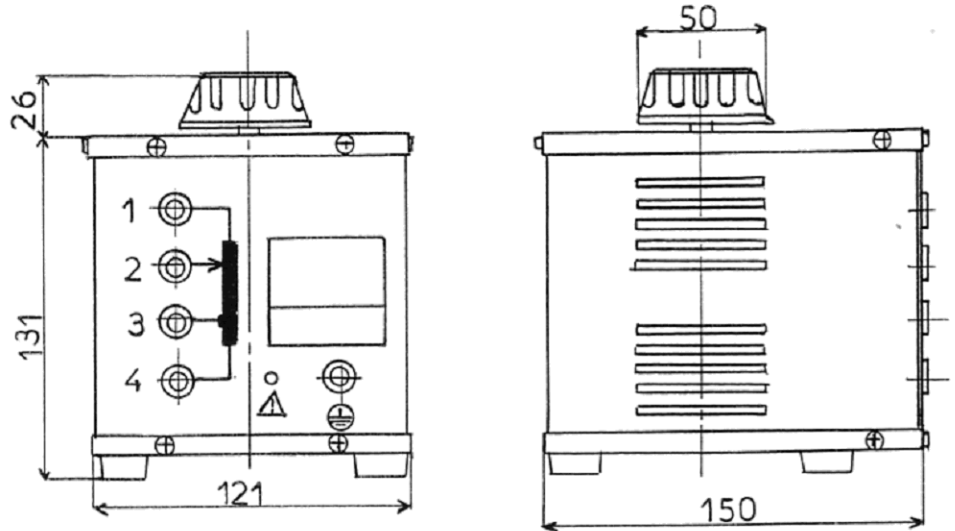
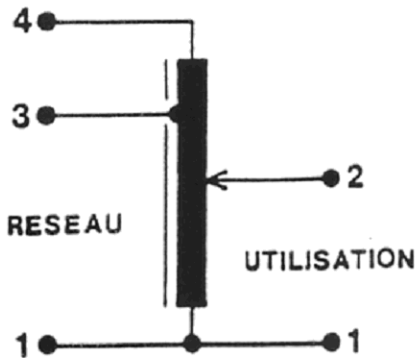


# 5i hchfUbgZcfa UhYi fg A cbcg'Dfchy[ fg\* \$\$J 5 { '%\$\$\$J 5'

Dimensions en mm



## Schéma de raccordement



Code PN	Désignation Product	Tension Réseau U1	Bornes	Tension utilisation	Bornes	Intensité A	Puissance Max VA	Masse Weight Kg
027 102	VP 5025 P	U1 ≤ 230 V U1 ≤ 250 V	1-3 1-4	0-250 V 0-U1	1-2	2,5	625	4,0
027 198	VP 5040 P	U1 ≤ 230 V U1 ≤ 250 V	1-3 1-4	0-250 V 0-U1	1-2	4,0	1 000	4,5
027 132	VP 3050 P	U1 ≤ 127 V U1 ≤ 145 V	1-3 1-4	0-145 V 0-U1	1-2	5,0	725	4,0

## Présentation :

- piste nickelée
- boîtier avec bouton et cadran gradué de 0 à 100%
- raccordement sur bornes de sécurité Ø 4 mm

## Pièces de rechange :

- balai
- bouton
- cadran gradué