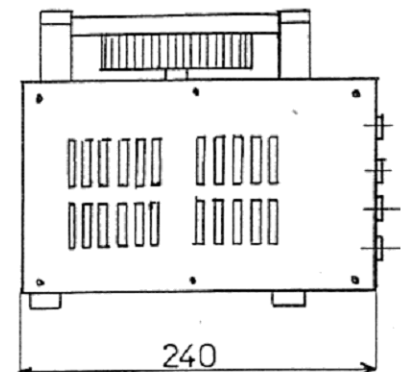
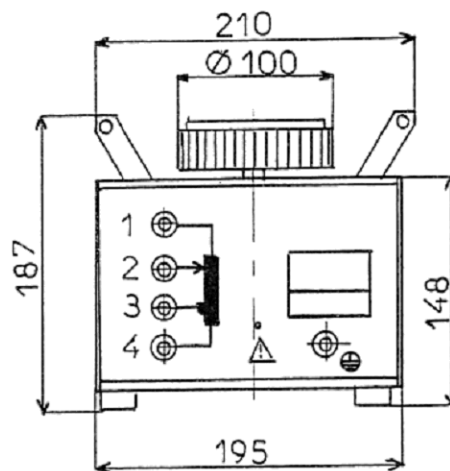
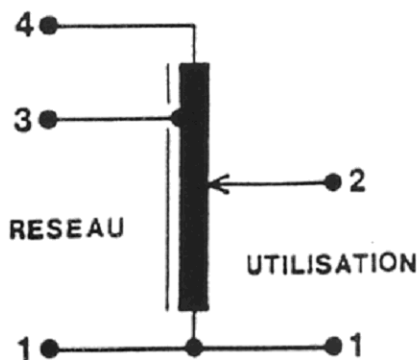


5i hchfUbgZcfa UhYi fg

A cbcg'Dfchy[fg'&* \$\$J 5'



Dimensions en mm

Schéma de raccordement

Code PN	Désignation Product	Tension Réseau U1	Bornes	Tension utilisation	Bornes	Intensité A	Puissance Max VA	Masse Weight Kg
028 082	VP 510 P	U1 ≤ 230 V U1 ≤ 260 V	1-3 1-4	0-260 V 0-U1	1-2	10	2 600	12
028 155	VP 320 P	U1 ≤ 127 V U1 ≤ 140 V	1-3 1-4	0-140 V 0-U1	1-2	20	2 800	12
028 126	VP 705 P	U1 ≤ 400 V U1 ≤ 420 V	1-3 1-4	0-420 V 0-U1	1-2	5,7	2 280	12

Présentation :

- piste nickelée
- boîtier avec bouton et cadran gradué de 0 à 100%
- raccordement sur bornes de sécurité Ø 4 mm

Pièces de rechange :

- balai
- bouton
- cadran gradué